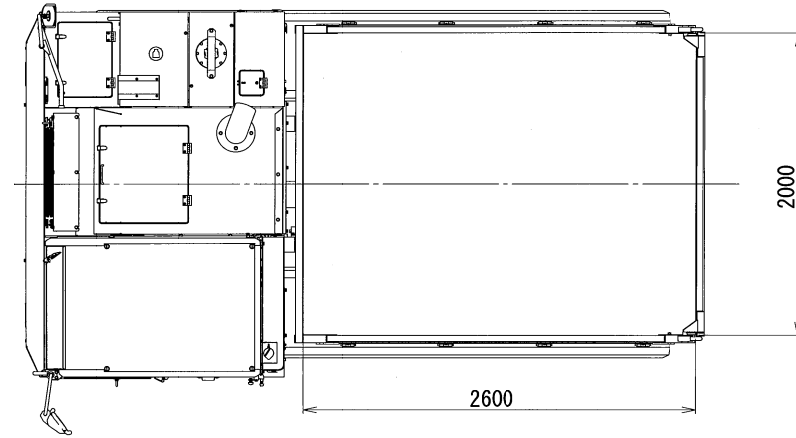
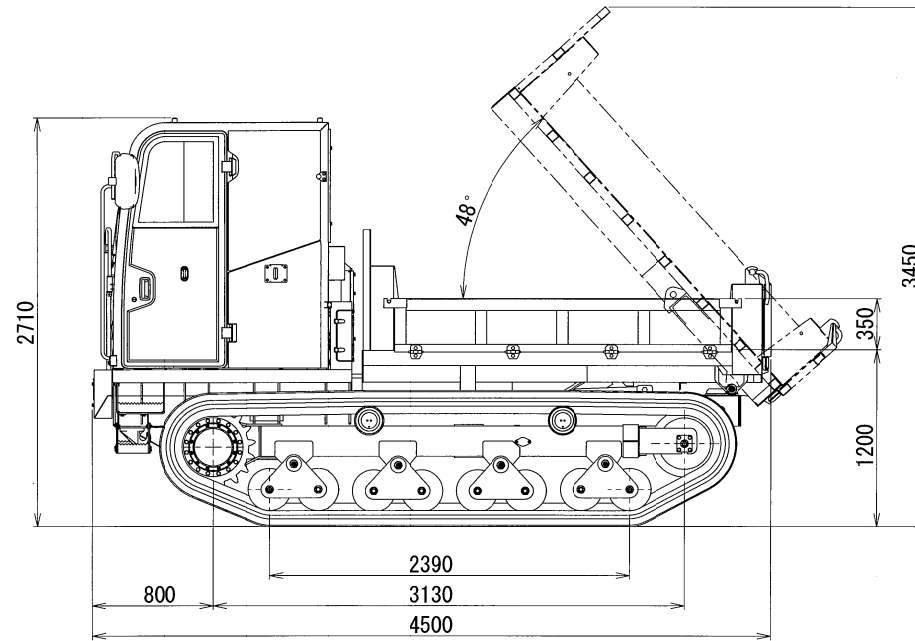
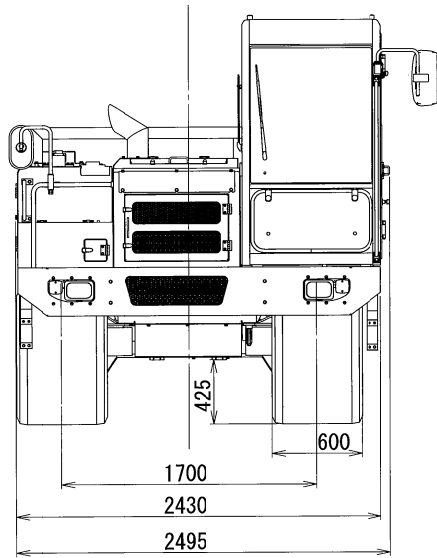


この図面にスケールあるいは部品をあてて測定してはいけない。
DO NOT SCALE DRAWING

符号 MARK	変更通知NO CHANGE NO.	変更内容 DESCRIPTION	年月日 DATE	訂正 REVIEW	承認 APPROVED
------------	----------------------	---------------------	-------------	--------------	----------------

NOTICE: THIS DRAWING AND THE INFORMATION HEREON ARE THE PROPERTY OF MOROOKA CO., LTD. AND ARE TO BE USED ONLY FOR THE PURPOSES SPECIFIED HEREIN. NO REPRODUCTION OR TRANSMISSION IS PERMITTED WITHOUT PRIOR WRITTEN PERMISSION FROM MOROOKA CORPORATION.

この図面およびこの図面に載せられている資料の権利は株式会社モロカにあり、その複製の許可なしにはそれらを複製その他使用してはならない。



製図 DRAWN	arakawa	尺度 SCALE	1:25	MOROOKA CO.,LTD.
設計 DESIGN	akutsu	日付 DATE	2017/01/14	
検図 CHECKED	Akutsu	材質 MATERIAL		部品名 PART NAME
承認 APPROVED	H. HAYASHI	重量 WEIGHT (KG)		
第三角法 THIRD ANGLE PROJECTION		A2	図番 REF. NO.	品番 PART NO.
				A-02000-0000