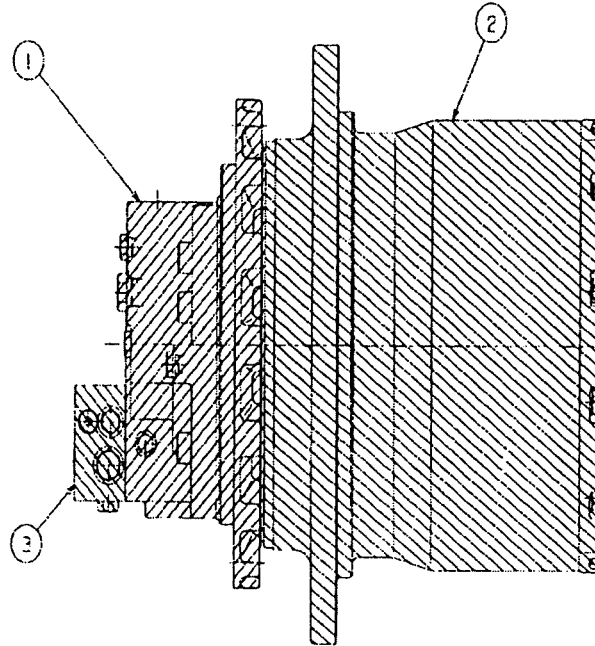


DAIKIN



SERVICE PARTS LIST  
サービスパーツリスト

**BMV75AY-40CTBF**  
**BM75MST1500**



No		形式 MODEL CODE	パーツリスト PARTS LIST
①	油圧モータ OIL MOTOR	MV75- <del>512</del> -518	SB-00743
②	減速機 GEAR BOX	WR71AA	SB-00839
③	切換バルブ SHIFT VALVE	1721866	SB-669

Sep. 11, 1998

OIL-HYDRAULICS DIV.  
DAIKIN INDUSTRIES, LTD.

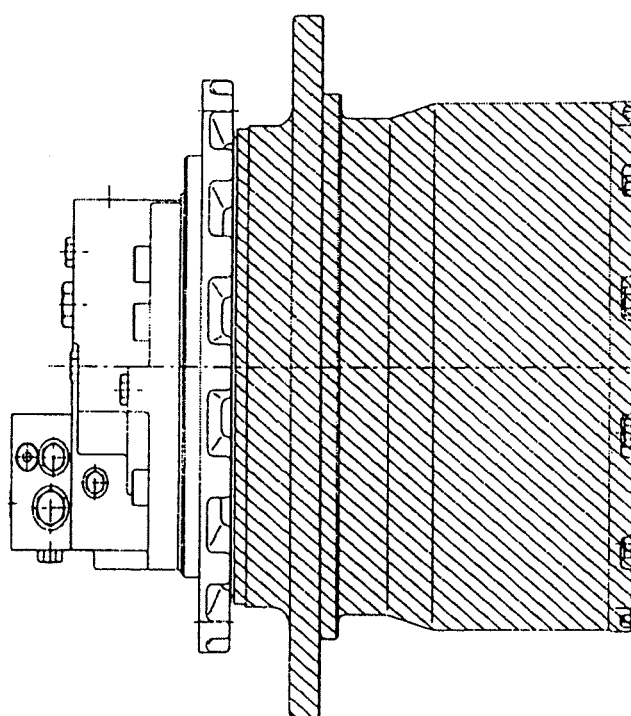
					ココム判定 (技術資料)		
					0.非該当	1.該当	9.未判定
					部長	課長(チーフ)	担当
△					/	山	伊
△				中		賀	
△							
△	H10.12.16	減速機の外形形状変更	伊賀	山中			
符号	年月日	理由	担任	承認	資料No.		
変更欄					SB-00847 <b>△</b>		

DAIKIN



SERVICE PARTS LIST  
サービスパーツリスト

WR71AA



Sep. 10, 1998

OIL-HYDRAULICS DIV  
DAIKIN INDUSTRIES, LTD.

					ココム判定 (技術資料)		
					0. 非該当	1. 該当	2. 未判定
					部長	課長(チーフ)	担当
△					/	山	伊
△				中		賀	
△							
△	H10.12.16	減速機の外形形状変更	伊賀	山中			
符号	年月日	理由	担任	承認	資料No.		
変更欄					SB - 00839 △I		

## Service Parts List

Model: WR71AA

フランジ形状： センタ、タップ

減速比：

i = 1/39.884

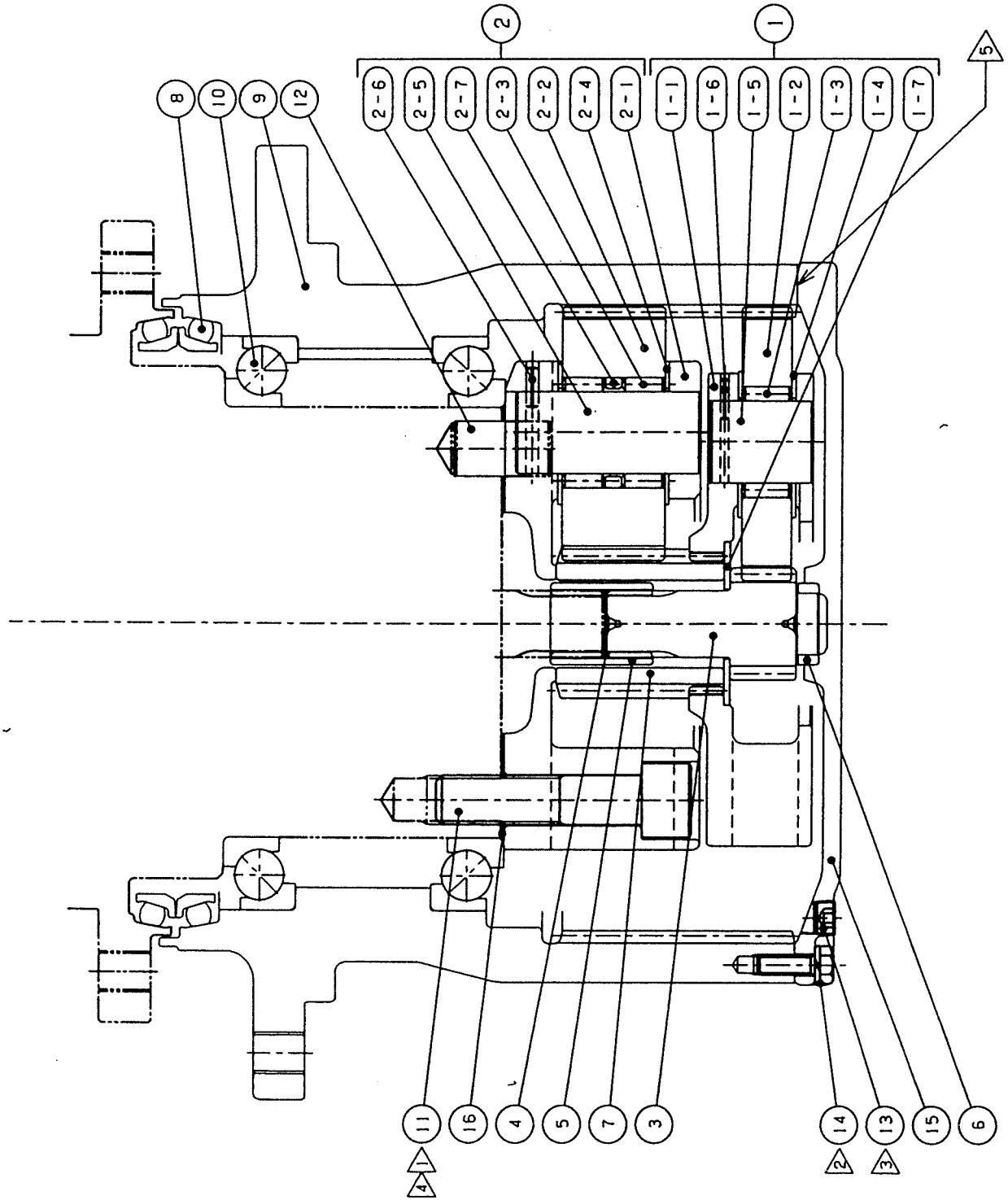
部番 Ref.	図番 Drawing No.	名称	Parts Name	個数 Qty	用区 artsClas	備考 Remark
1	(WR73G110B)	ホルダーA アッセイ	Holder A Ass'y	1	A	
1-1	WR73G111B	ホルダーA	Holder A	1	B	
1-2	WR73G112B	プラネタリギヤ A	Planetary Gear A	2	B	
1-3	WR63G119A	ニードル	Needle	42	B	
1-4	WR63G114A	スラストワッシャ	Thrust Washer	4	B	
1-5	WR63G115B	シャフト A	Shaft A	2	B	
1-6	0307S0420	スプリングピン	Spring Pin	2	C	JIS B2808 Φ4x20L
1-7	WR63G117A	スラストワッシャ	Thrust Washer	1	B	
2	(WR73G120A)	ホルダーB アッセイ	Holder B Ass'y	1	A	
2-1	WR73G121A	ホルダーB	Holder B	1	B	
2-2	WR73G113A	ニードル	Needle	126	B	
2-3	WR73G126A	カラー	Collar	3	B	
2-4	WR63G114A	スラストワッシャ	Thrust Washer	6	B	
2-5	WR73G125A	シャフト B	Shaft B	3	B	
2-6	0307S0620	スプリングピン	Spring Pin	3	C	JIS B2808 Φ6x20L
2-7	WR73G122A	プラネタリギヤ B	Planetary Gear B	3	B	
3	WR73G131A	ドライブギヤ	Drive Gear	1	B	
4	0321S0280	ストップリング	Stop Ring	1	C	JIS B2804 穴用28
5	WR55A511A	カップリング	Coupling	1	B	
6	WR74A132B	カラー	Collar	1	B	
7	WR73G134A	サンギヤ	Sun Gear	1	B	
8	WS08M141A	フローティングシール	Floating Seal	2	B	
9	WR71A151A	ハウジング	Housing	1	B	
10	WR73A312A	アンギュラベアリング	Angular Bearing	2	B	
11	WR73A191A	六角穴付ボルト	Screw Socket Head Cap	3	B	
12	WR73A128A	ノックピン	Knock Pin	3	B	
13	WR71A161A	カバー	Cover	1	B	
14	1526G1030	座金付ボルト	Bolt with Washer	12	C	JIS B1187 M10x1.25 -30L (7T)
15	0510S0300	プラグ	Plug	3	C	PT3/8
16	WR73A180A	シムキット	Shim Kit	1	A	
	(WR73A181A)	シム 0.25mm	Shim 0.25mm	(1)	A	
	(WR73A182A)	シム 0.3 mm	Shim 0.3 mm	(2)	A	
	(WR73A183A)	シム 0.35mm	Shim 0.35mm	(2)	A	選択使用
	(WR73A184A)	シム 0.4 mm	Shim 0.4 mm	(2)	A	Selection
	(WR73A185A)	シム 0.45mm	Shim 0.45mm	(2)	A	
	(WR73A186A)	シム 0.5 mm	Shim 0.5 mm	(3)	A	
補用区分 Spare Parts Class						
	A:	アッセイで供給	Provided by assembly			
	B:	単品供給	Provided by part			
	C:	市場で入手可	Obtainable in market			
	空欄 Space :	供給不可	Cannot provided			

# WR71AA

## サービスパーツリスト

### 注記

- ▽ 指示ボルトノ締付トルクハ、735.5 N・m (7500 kgf・cm)
- ▽ 指示ボルトノ締付トルクハ、35.3 N・m (360 kgf・cm)
- ▽ 指示ボルトノ締付トルクハ、16.2 N・m (170 kgf・cm)
- △ 指示ボルトハ“ロックタイト242”塗布
- ▽ 指示面ハ“ロックタイト515”塗布





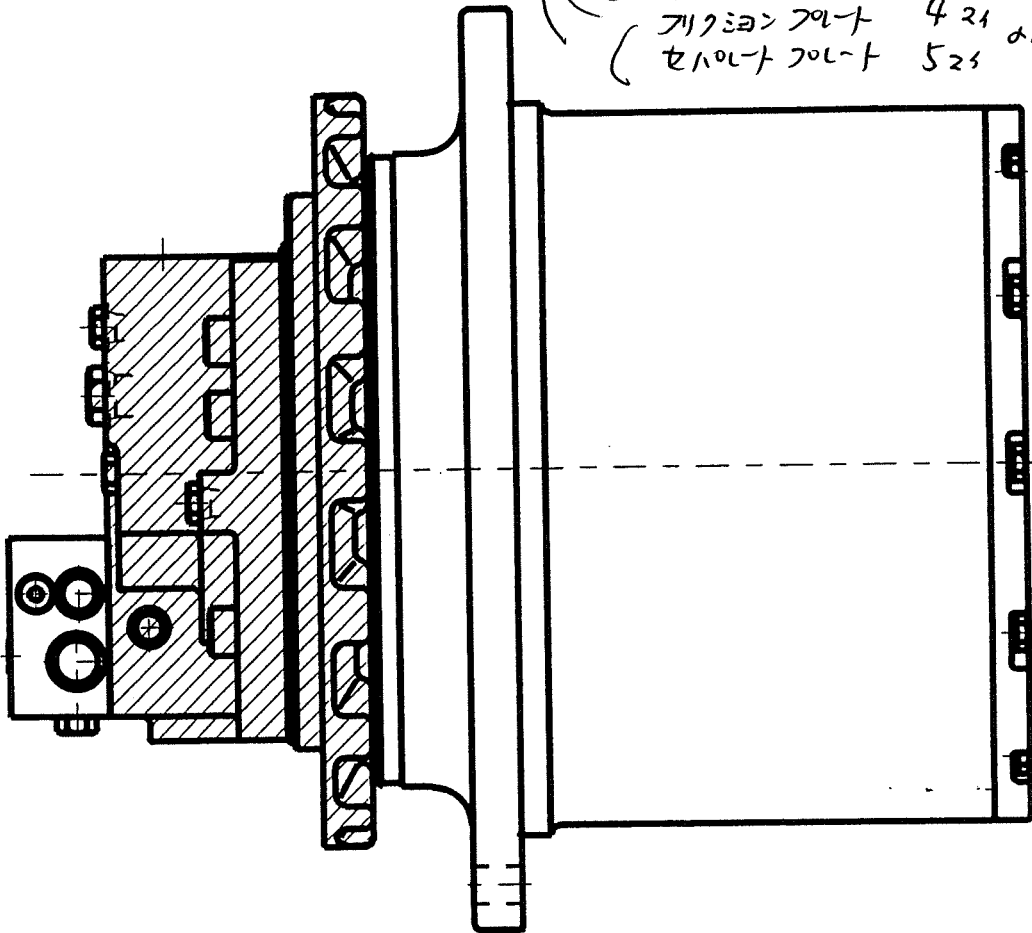
# SERVICE PARTS LIST

## サービスパーツリスト

MV75-512

518 (現行MSI1500)

(フリクションフォルト 421 のみ異る)  
(セパレートフォルト 523)



Nov. 6, 1996

OIL-HYDRAULICS & LUBRICATION DIV.  
DAIKIN INDUSTRIES, LTD.

ココム判定 (技術資料)  
 非該当    該当    未判定

				部長	課長 (チーフ)	担当
符号	理由	担任	承認			
				資料No. SB-743		

**Service Parts List****Model: MV75-512**

吸込量 Displacement (cm3/rev) : 75/52.1

\* **S18** 球 5  
MST/50

部番 Ref.	図番 Drawing No.	名称	Parts Name	個数 Qty	補用区分 PartsClass	備考 Remark
1	1712300-02	ハウジング	Housing	1		
2	9004800-3708	ロケートピン	Pin Locate	2	B	
3						
4	1731893	コントロールピストン	Control Piston	2	B	
5	FBE055	Cガタトメワ	Retaining Ring	1	C	JIS B2804 穴用55
6	1040593	オイルシール	Oil Seal	1	C	NOK TCN35x55x11
7	KP1B010A	Oリング	O-ring	7	C	JIS B2401 1B-P10A
8						
9	1731809	シリンダブロックキット	Cylinder Block Kit	1	A	
10						
11	1721743	バルブプレート	Valve Plate	1	B	
12	9700730	カバー(ポート)	Port Cover	2	B	
13						
14						
15	9005100-8700	プラグアッセイ	Plug with O-ring	2	B	7/8-14UNF
16	1712299-01	エンドキャップ	End-cap	1		
17						
18						
19						
20	9005100-5600	プラグアッセイ	Plug with O-ring	6	B	9/16-18UNF
21	9005100-4400	プラグアッセイ	Plug with O-ring	1	B	7/16-20UNF
22						
23						
24	1712314	シャフト	Shaft	1	B	
25						
26	1743199	ブレーキスプリング	Brake Spring	8	B	
27	1740942	プラグ	Plug	7	B	
28	KA1B903	Oリング	O-ring	7	C	AS568-903 90°
29	1731874	セパレートプレート	Separate Plate	4 (5)	B	
30	SP1051	フリクションプレート	Friction Plate	3 (4)	B	
31	8700013	ジャーナルベアリング	Journal Bearing	1	B	
32	FBD0351E	Cガタトメワ	Retaining Ring	1	C	JIS B2804 軸用35
33	KG1B185	Oリング	O-ring	1	C	JIS B2401 1B-G185
34	SP1092	Oリング	O-ring	1	C	JIS W1516 WG45
35	1743200	ブレーキストッパ	Brake Stopper	1	B	
36	1712309-01	ピストンブレーキ	Piston Brake	1	B	
37	KG1B160	Oリング	O-ring	1	C	JIS B2401 1B-G160
38						
39	1732183-05	スワッシュプレートアッセ	Swash Plate Ass'y	1	A	17' /12'
40						

**補用区分 Spare Parts Class**

A:	アッセイで供給	Provided by assembly
B:	単品供給	Provided by part
C:	市場で入手可	Obtainable in market
空欄 Space :	供給不可	Cannot provided

**Service Parts List****Model: MV75-512**

吸込量 Displacement (cm3/rev) : 75/52.1

5/8

部番 Ref.	図番 Drawing No.	名称	Parts Name	個数 Qty	補用区分 PartsClass	備考 Remark
41						
42						
43						
44						
45						
46	9004800-3721	ピン	Pin	2	B	
47						
48						
49						
50						
51	1743195	ローラ	Roller	2	B	
52	KP1B016	○リング	O-ring	2	C	JIS B2401 1B-P16
53	SP1049	ジャーナルベアリング	Journal bearing	2	B	
54	EPA04010	スプリングピン	Spring Pin	2	C	JIS B2808 4x10
55						
56						
57						
58						
59	1845144-3	コティンボリ 0.8パイ	Orifice	4	B	NPTF1/16, φ0.8
60	1712305-01	ホルダー	Holder	1	B	
61						
62	AAM1605001	ロツカクアナツキボルト	Screw Socket Head Cap	6	C	JIS B1176 M16x50L
63						
64	SP1076	ローラベアリング	Roller Bearing	1	B	NUP307EHTV13
65						
66	SP1079	ドライロックボルト	Dry Rock Bolt	4	B	M10x40L
67	1030576-0000	メイハン	Name Plate	1		
68	1040311	パーカービョウ	Screw	2	B	
69						
70						
71	(1721866)	キリカエベンアセンブリ	Shift Valve Ass'y	(1)	(A)	
72	AAM0805501	ロツカクアナツキボルト	Screw Socket Head Cap	4	C	JIS B1176 M8x55L
73						
74						
75	9801206	ピストンチャージリリーフ	Piston Charge Relief	1	B	
76	1741864	スプリングチャージリリーフ	Spring Charge Relief	1	B	
77	9004201-6200	○リング	O-ring	1	C	AS568A-910
78	9800174	シムチャージリリーフ	Shim Charge Relief	A/R	B	
79	9800367	プラグ	Plug	1	B	
80	KP1B022	○リング	O-ring	1	B	JIS B2401 1B-P22
<b>補用区分 Spare Parts Class</b> A: アッセイで供給 Provided by assembly B: 単品供給 Provided by part C: 市場で入手可 Obtainable in market 空欄 Space : 供給不可 Cannot provided						

**Service Parts List****Model: MV75-512**

518

吸込量 Displacement (cm3/rev) : 75/52.1

部番 Ref.	図番 Drawing No.	名称	Parts Name	個数 Qty	補用区分 PartsClass	備考 Remark
81	1744589-01	ストッパー (φ 26.0)	Stopper	(1)		選択仕様 Selection
81	1744589-02	ストッパー (φ 25.9)	Stopper	(1)		
81	1744589-03	ストッパー (φ 25.8)	Stopper	(1)		
81	1744589-04	ストッパー (φ 25.7)	Stopper	(1)		
81	1744589-05	ストッパー (φ 25.6)	Stopper	(1)		
81	1744589-06	ストッパー (φ 25.5)	Stopper	(1)		
81	1744589-07	ストッパー (φ 25.4)	Stopper	(1)		
81	1744589-08	ストッパー (φ 25.3)	Stopper	(1)		
81	1744589-09	ストッパー (φ 25.2)	Stopper	(1)		
<b>補用区分 Spare Parts Class</b> A:           アッセイで供給           Provided by assembly B:           単品供給                    Provided by part C:           市場で入手可                Obtainable in market 空欄 Space : 供給不可            Cannot provided						



注記

1. ジャーナルベアリングハスリワリ部が、指示位置ニナルヨリ組込ムコト。

2. 六角孔付ボルトハ、強度区分「12, 9T」トスル。

