

DAIKIN #10102

日立建機(株) 東日本サポーター(株) 諸岡 係  
小笠原様 F048-933-5173

# SERVICE PARTS LIST

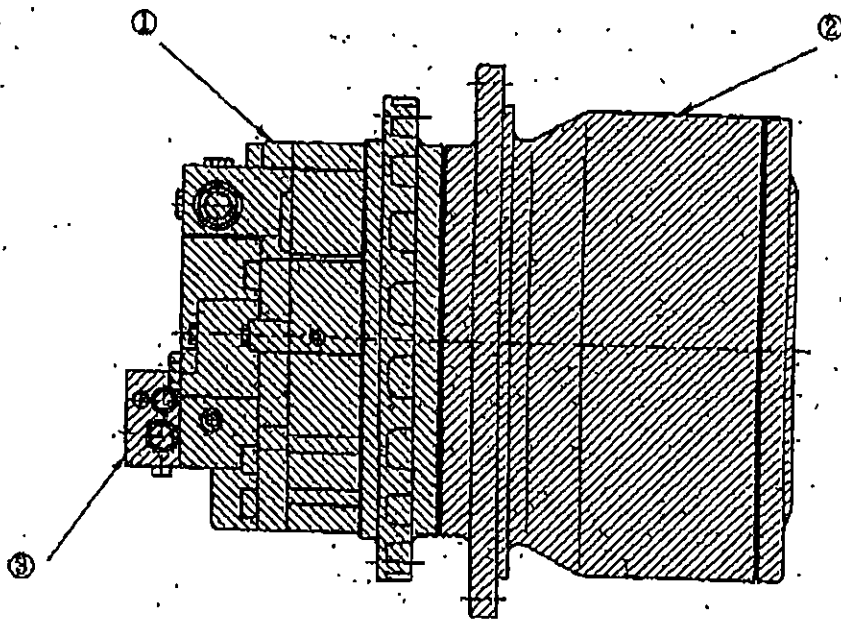
サービスパーツリスト (MOTOR)

(3.8 共通)

(株) 諸岡

**BMV25E-28CTBF-55**

係



No		形式 MODEL CODE	パーツリスト PARTS LIST
①	油圧モータ HYD. MOTOR	MV25-508-55	SB-665
②	減速機 GEAR BOX	WR87BM	SB-668
③	切換バルブ SHIFT VALVE	1721860	SB-669

Oct. 5, 1994

OIL-HYDRAULICS & LUBRICATION DIV.  
DAIKIN INDUSTRIES, LTD.

				ココム判定 (技術資料)	
				非該当	該当
				課長 (F-AD-)	担当
符号	理由	変更欄	担任承認		

BMV25 (MV25)

ターボスチークノズル

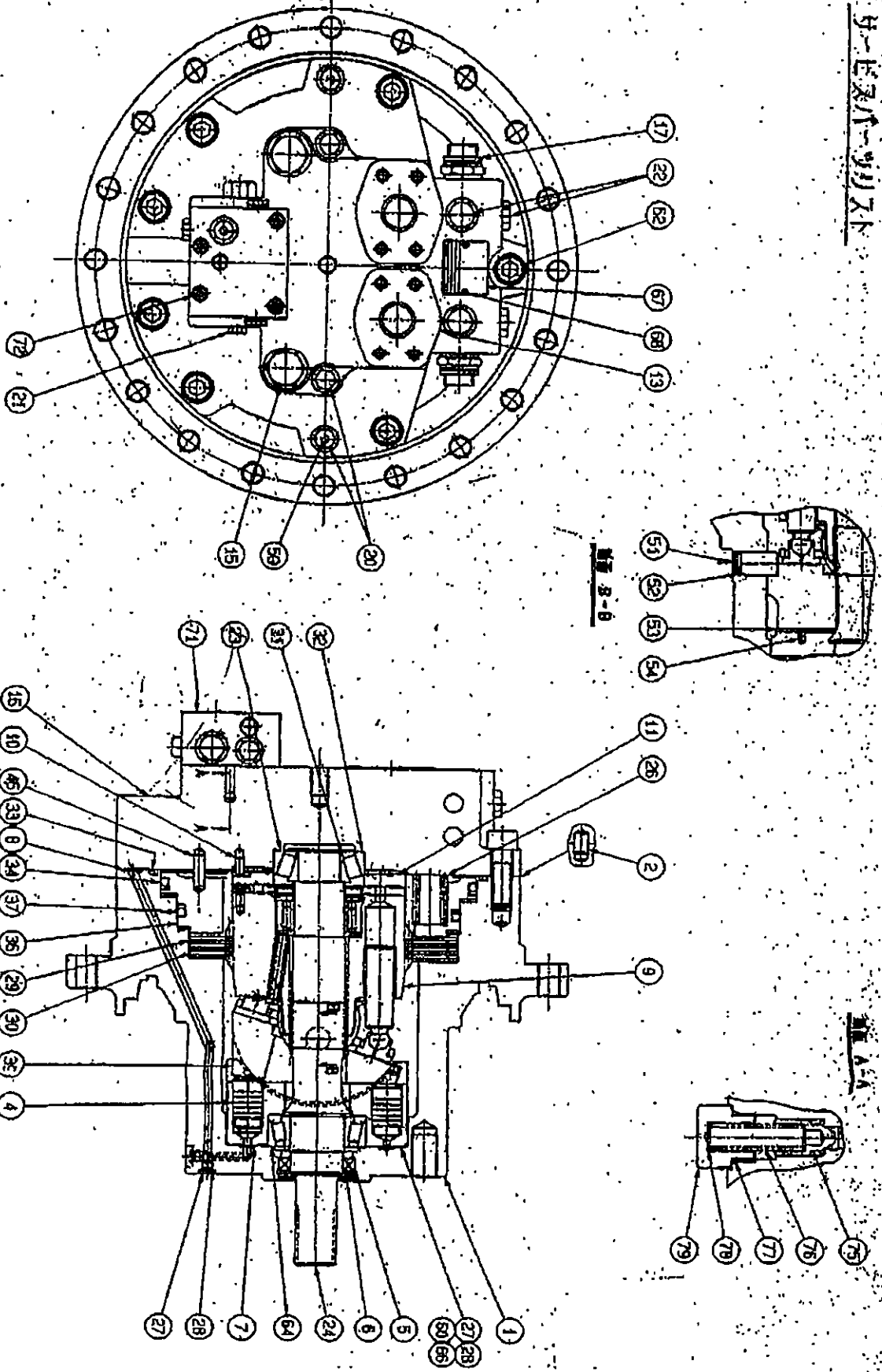


図 3-8

図 A-4

図面

Fax: 0297-64-2105

2006年 08月22日 (X) 16:22

P. 02/07

SB-665

Service Parts List

Model: MPT25-506-55

品番 Part Drawing No.	名称 Name	品名 Part Name	数量 Qty	組立区分 Assy. Section	備考 Remark
40	1084144-3	ボルト	1	B	
41	1745947	ローラー	3	B	
42	SP1324	ジョイント	2	C	
43	SP1324	ジョイント	2	B	
44	SP1324	ジョイント	2	C	
45	SP1324	ジョイント	2	B	
46	SP1324	ジョイント	2	C	
47	SP1324	ジョイント	2	B	
48	SP1324	ジョイント	2	C	
49	SP1324	ジョイント	2	B	
50	SP1324	ジョイント	2	C	
51	SP1324	ジョイント	2	B	
52	SP1324	ジョイント	2	C	
53	SP1324	ジョイント	2	B	
54	SP1324	ジョイント	2	C	
55	SP1324	ジョイント	2	B	
56	SP1324	ジョイント	2	C	
57	SP1324	ジョイント	2	B	
58	SP1324	ジョイント	2	C	
59	SP1324	ジョイント	2	B	
60	SP1324	ジョイント	2	C	
61	SP1324	ジョイント	2	B	
62	SP1324	ジョイント	2	C	
63	SP1324	ジョイント	2	B	
64	SP1324	ジョイント	2	C	
65	SP1324	ジョイント	2	B	
66	SP1324	ジョイント	2	C	
67	SP1324	ジョイント	2	B	
68	SP1324	ジョイント	2	C	
69	SP1324	ジョイント	2	B	
70	SP1324	ジョイント	2	C	
71	SP1324	ジョイント	2	B	
72	SP1324	ジョイント	2	C	
73	SP1324	ジョイント	2	B	
74	SP1324	ジョイント	2	C	
75	SP1324	ジョイント	2	B	
76	SP1324	ジョイント	2	C	
77	SP1324	ジョイント	2	B	
78	SP1324	ジョイント	2	C	
79	SP1324	ジョイント	2	B	

適用区分 Spare Parts Class  
A: 汎用部品  
B: 型式別部品  
C: 型式別部品  
空欄 Space: 不明

Provided by assembly  
Provided by part  
Obtainable in market  
Cannot provided

DAIKIN INDUSTRIES, LTD.

SB-665

Service Parts List

Model: MPT25-506-55

品番 Part Drawing No.	名称 Name	品名 Part Name	数量 Qty	組立区分 Assy. Section	備考 Remark
1	1745947	ジョイント	1	B	
2	1745947	ジョイント	1	B	
3	1745947	ジョイント	1	B	
4	1745947	ジョイント	1	B	
5	1745947	ジョイント	1	B	
6	1745947	ジョイント	1	B	
7	1745947	ジョイント	1	B	
8	1745947	ジョイント	1	B	
9	1745947	ジョイント	1	B	
10	1745947	ジョイント	1	B	
11	1745947	ジョイント	1	B	
12	1745947	ジョイント	1	B	
13	1745947	ジョイント	1	B	
14	1745947	ジョイント	1	B	
15	1745947	ジョイント	1	B	
16	1745947	ジョイント	1	B	
17	1745947	ジョイント	1	B	
18	1745947	ジョイント	1	B	
19	1745947	ジョイント	1	B	
20	1745947	ジョイント	1	B	
21	1745947	ジョイント	1	B	
22	1745947	ジョイント	1	B	
23	1745947	ジョイント	1	B	
24	1745947	ジョイント	1	B	
25	1745947	ジョイント	1	B	
26	1745947	ジョイント	1	B	
27	1745947	ジョイント	1	B	
28	1745947	ジョイント	1	B	
29	1745947	ジョイント	1	B	
30	1745947	ジョイント	1	B	
31	1745947	ジョイント	1	B	
32	1745947	ジョイント	1	B	
33	1745947	ジョイント	1	B	
34	1745947	ジョイント	1	B	
35	1745947	ジョイント	1	B	
36	1745947	ジョイント	1	B	
37	1745947	ジョイント	1	B	
38	1745947	ジョイント	1	B	
39	1745947	ジョイント	1	B	
40	1745947	ジョイント	1	B	
41	1745947	ジョイント	1	B	
42	1745947	ジョイント	1	B	
43	1745947	ジョイント	1	B	
44	1745947	ジョイント	1	B	
45	1745947	ジョイント	1	B	

適用区分 Spare Parts Class  
A: 汎用部品  
B: 型式別部品  
C: 型式別部品  
空欄 Space: 不明

Provided by assembly  
Provided by part  
Obtainable in market  
Cannot provided

DAIKIN INDUSTRIES, LTD.

SB-665

サービス パーツ リスト

BMW 25E-28CTBF

波 速 機

ダイキン工業株式会社

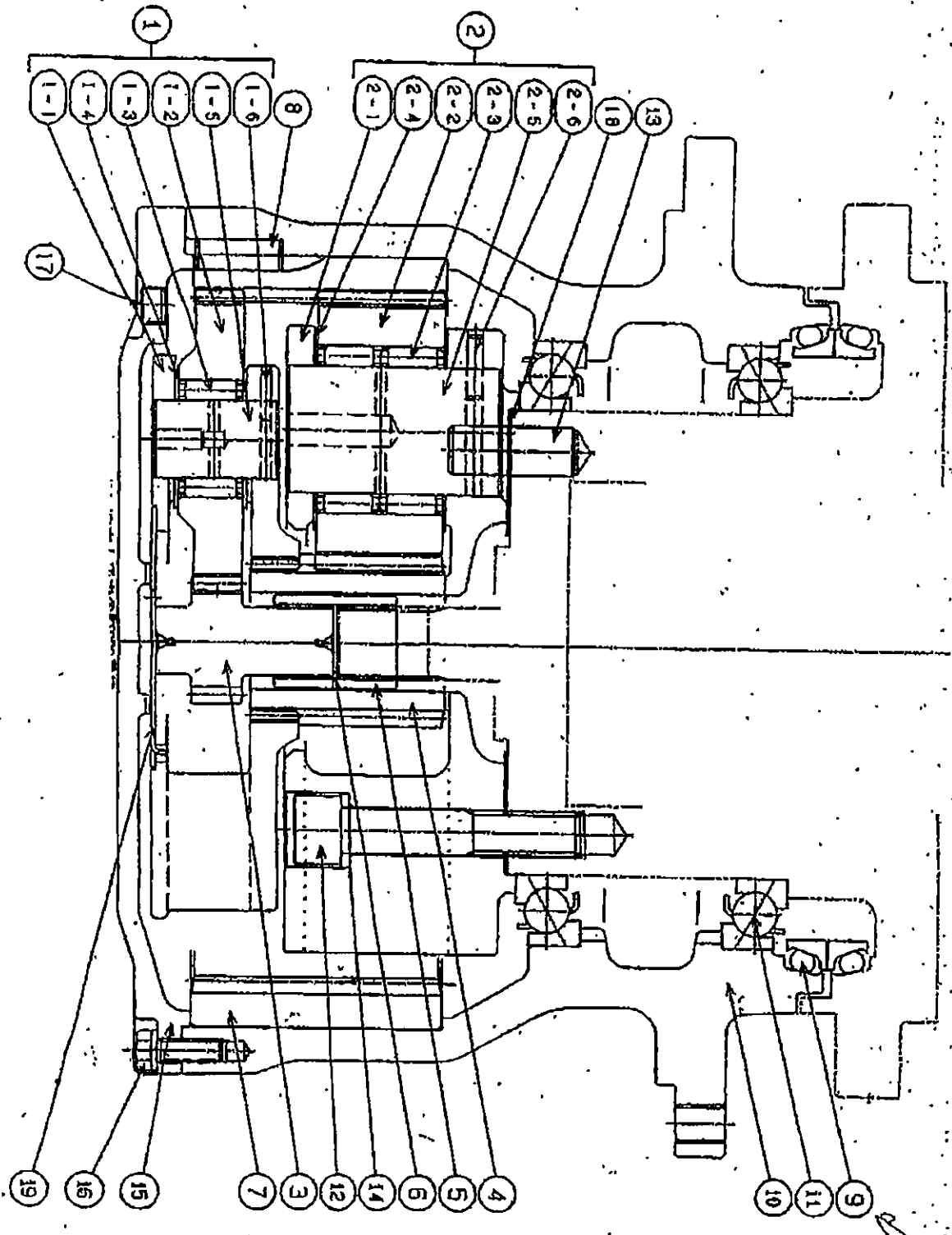
作成 平成 9 年 7 月

〒301 茨城県電气 崎市小湊幸谷町285番地  
株式会社 諸 岡  
部 品 サービス 部  
TEL 0297-66-2103・2104  
FAX 0297-66-2105



試験機 カーブスリット

WR87BM



製図

2006.07.14

Fax:0297-65-2105

2006.07.28(火) 15:24

P.05/07

SB-663

2.5B-2801BF (標準機)

品番 NO.	品名	(イナキツ) 部品番号	個数	備考
1	エンジン	(R87B110A)	(1)	
2	エンジン A	R88B112A	3	
4	X7211927	3AB3A124A	6	
8	X71717	0307S0582 (JIS B2808 φ5×32L)	3	
2	X71-B 791	(R87C120A)	(1)	
2	X71-B 791	R88A122A	3	
2	X71-B 791	R88A124A	8	
8	X71707	0307A0892 (JIS B2808 φ8×32L)	3	
3	F7171	R87B131A	1	
6	X7171	R87A133A	1	
7	X7171	R88A134A	1	
8	X7171	R87D212A (標準機 R87B202A)	2	
11	X7171	R88A152A	2	
14	X7171	(標準機) -1201 (10.97)	3	
16	駆動付機	R87C154A	3	
17	六角穴付ワ	152861235 (JIS B1187 M2x1.75)	16	
		0510S0400 (PT1/2)	3	
		(R87C181A)	(1)	
		(R87C183A)	(2)	

→SF483/PX 同



Forestry & Agricultural Equipment

FAE ITALIA S.p.A.  
V. MOLINO (CN) Italy  
Phone +39-461-830222  
Fax +39-461-830222

Forestry & Agricultural Equipment

FAE ITALIA S.p.A.  
V. MOLINO (CN) Italy  
Phone +39-461-830222  
Fax +39-461-830222

BM 1000 2010 2010

