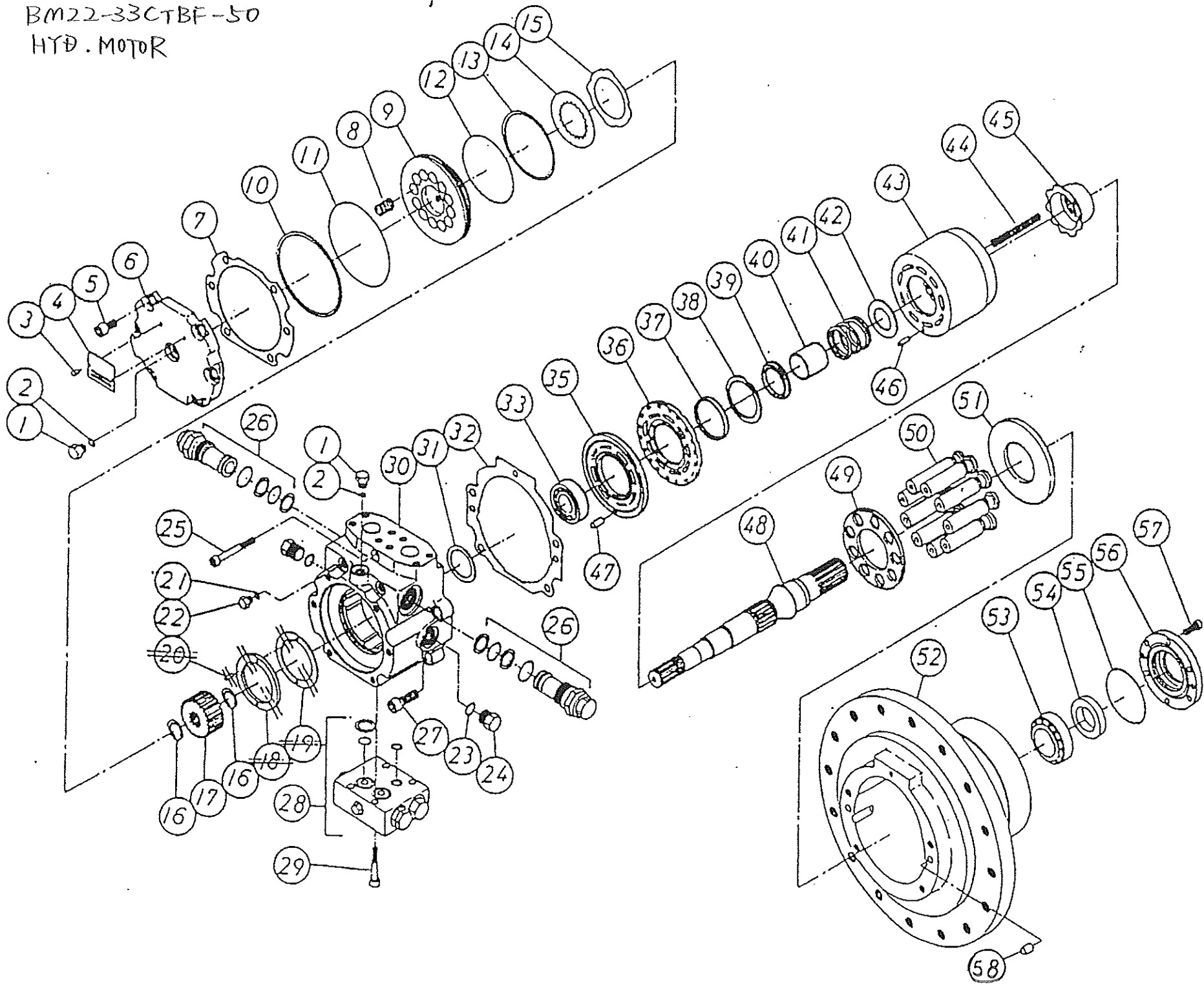


ダイキン モータ パーツ リスト

BM22-33CTBF-50

HYD. Motor -Inner Parts List-

BM22-33CTBF-50
HYD. MOTOR



HYD. MOTOR
BM22-33 CTBF-50

(Per
1 MOTOR)

Qty

REF NO.	部品名称 Name	Parts Number (ダイキンの) 部品番号	(1台当り) 個数	備考
1	プラグ PLUG	9005101-5000	2	
2	Oリング O-RING	9004201-3100	2	
3	パーカビョウ RIVET	1040311	2	
4				
5	スクリュー (ソケットヘッド) SCREW (SOCKET HEAD)	JISB1176 M10X21L	6	
6	ブレーキカバー BRAKE COVER	1020313	1	
7	ガスケット GASKET	1030486	1	
8	スプリング SPRING	1040678	12	
9	ブレーキピストン BRAKE PISTON	1020312	1	
10	バックアップリング BACKUP RING	9006100-2470	1	
11	Oリング O-RING	9004101-2470	1	
12	Oリング O-RING	9004101-2390	1	
13	バックアップリング BACKUP RING	1041032	1	
14	フリクションプレート FRICTION PLATE	(FCP00095) SP409	8	
15	セパレートプレート SEPARATE PLATE	1731746	9	
16	リテイニングリング RETAINING RING	JISB2804 C-24	2	
17	ブレーキハブ BREAK HUB	1030485	1	
18	ストッパー STOPPER	1040679	1	
19	シム SHIM	1040680	A/R	
20	ピン (ストレートヘッドレス) PIN (STRAIGHT HEADLESS)	9004800-1508	2	

HYD. MOTOR
BM22-33 CTBF-50

(Per
1 MOTOR)

Qty

REF NO.	部品名称 Name	Parts Number (ダイキンの) 部品番号	(1台当り) 個数	備考
21	Oリング O-RING	9004201-2500	2	
22	プラグ PLUG	9005101-4400	2	
23	Oリング O-RING	9004201-6200	2	
24	プラグ PLUG	9005101-8700	2	
25	スクリュー (ソケットヘッド) SCREW (SOCKETHEAD)	JISB1176 M8X70L	1	
26	リリーフバルブアッセイ RELIEF VALVE ASSY	1040262-55	2	
27	スクリュー (ソケットヘッド) SCREW (SOCKETHEAD)	JISB1176 M12X35L	4	
28	フラッシングバルブアッセイ FLUSHING VALVE ASSY	1020314	1	
28-1	プラグ PLUG	9802034	2	
-2	プラグ PLUG	9004201-6200	3	
-3	スプリング SPRING	9800366	2	
-4	ワッシャ WASHER	9009625-2901	2	
-5	プラグ PLUG	9005101-4400	1	
-6	Oリング O-RING	9004201-2500	1	
-7	ハウジング HOUSING	_____		No more available
-8	スプール SPOOL	9800564	1	
-9	プラグ PLUG	9800367	1	
-10	シム SHIM	9800174	A/R	
-11	スプリング SPRING	9801205	1	
-12	ピストン PISTON	9801206	1	

HYD. MOTOR
BM22-33 CTBF-50

(Per
1 MOTOR)

Qty

REF NO.	部品名称 Name	Parts Number (ダイキンの) 部品番号	(1台当り) 個数	備考
28-13	Oリング O-RING	JISB2401 1BP11	1	
-14	Oリング O-RING	JISB2401 1BP22	2	
-15	バックアップリング BACKUP RING	1040511	2	
29	スクリュー (ソケットヘッド) SCREW (SOCKET HEAD)	JISB1176 M8X50L	4	----> AAM080501
30	エンドキャップ END CAP	_____		No more available
31	シム SHIM	9220922	A/R	
32	ガスケット GASKET	1020308	1	
33	カップ ベアリング CUP BEARING	9001416-0005	1	
	コーン ベアリング CONE BEARING	9001417-0001	1	
34	ピン (ストレートヘッドレス) PIN (STRAIGHT HEADLESS)	9004800-3110	1	
35	バルブプレート VALVE PLATE	9220992	1	
36	ベアリングプレート BEARING PLATE	9220739		
37				
38				
39				
40				
41	CYLINDER BLOCK KIT			
42	— シリンダブロックキット	— 9221339	— 1	
43				
44				

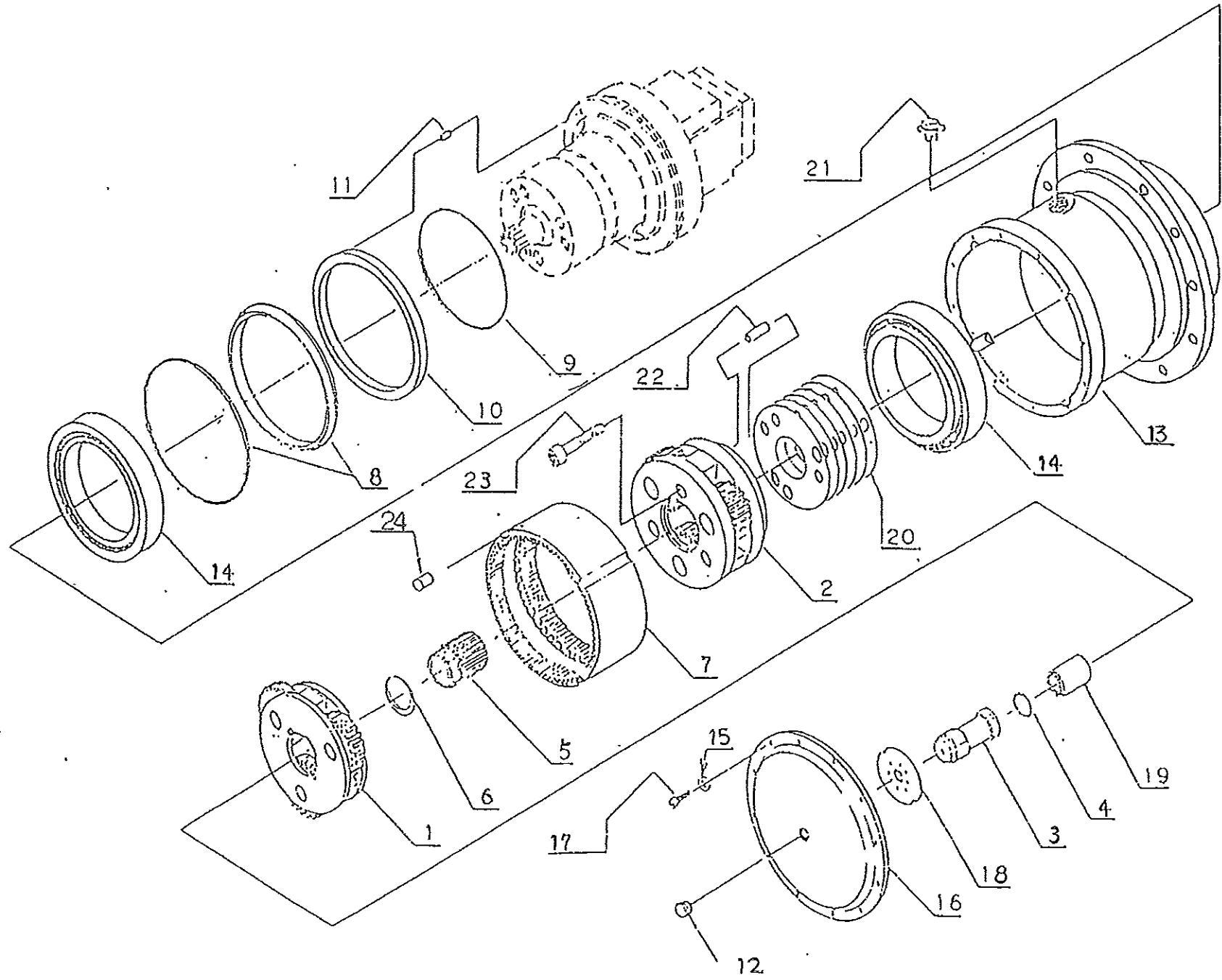
ダイキン 減速機 パーツ リスト

BM22-33 用

CTBF-50.

Reduction Gear - Inner Parts List -

BM22-33CTBF-50
REDUCTION GEAR



REDUCTION GEAR
BM22-33 CTBF -50

(Per One
Reduction Gear)

REF NO.	DESCRIPTION	PARTS NUMBER	Qty	備考
1	ホルダー"A"アッセイ Holder "A" Assy	WR65A110A	1	
2	ホルダー"B"アッセイ Holder "B" Assy	WR65A120A	1	
3	ドライブギア Drive Gear	WR65A131A	1	
4	リテイニングリング Retaining Ring	0321S0280	1	
5	サンギア"B" Sun Gear "B"	WR65A134A	1	
6	リテイニングリング Retaining Ring	0322S0700	1	
7	リングギア Ring Gear	WR65A136B	1	
8	フローティングシール Floating Seal	WT59C212A	1	
9	Oリング O-Ring	0567A3050	1	PW65A134A 同等品
10	シールプレート Seal Collar	WT59C214A	1	
11	スプリングピン Spring Pin	0307S0516	1	
12	プラグ Plug	0510S0100	1	
13	ハウジング Housing	WR65A151C	1	
14	ベアリング Bearing	WR65A152A	2	
15	スプリングワッシャー Spring Washer	0250C0800	12	
16	カバー Cover	WR65A161B	1	
17	スクリュー (ヘックスヘッド) Screw (Hexhead)	0021G0825	12	
18	スラストプレート (0.8) Thrust Plate	WR45A413B	(1)	選択使用 Selection Use
	スラストプレート (1.2) Thrust Plate	WR45A414B	(1)	
	スラストプレート (1.6) Thrust Plate	WR45A415B	(1)	

